

**Kyl-/Frys-skåp
Glassfrys Prostore 800, 720L, 1 dörr
-28/-12° R 290. Inbyggd maskin. AISI
304**

Produkt # _____

Modell # _____

Namn # _____

SIS # _____

AIA # _____



691357 (ICF61FHC)

Glassfrys Prostore 800, 720L,
1 dörr -28/-12° R 290.
Inbyggd maskin. AISI 304

Kort specifikation

Pos. _____

Glassfrys med heldörr (mm 165x360x125h), helt i rostfritt stål AISI 304 med bottenpanel i anti-korrosiva material. Innerutrymme med rundade hörn, botten pressad i ett enda stycke. 65mm cyklopentan isolering. Skenor och gejdrar i rostfritt stål. Gejderställning går att ta bort utan verktyg. Högerhängd dörr med lås och mikroswitch som stannar fläkten när dörren är öppen. Bred öppning: 72cm utrymme för gejdrar framifrån. Inbyggd kompressor, Kontrollpanel utrustad med historia (HACCP) för temperaturlarm, larmtjänst, full diagnostik. Elektrisk avfrostning endast när det behövs. Automatisk avdunstning av avfrostningsvatten med hjälp av hetgasledningen. Extern digital temperaturdisplay. Intern belysning. Arbetstemperatur -28°C vid 38°C omgivningstemperaturer och -22°C vid 43°C omgivningstemperaturer. CFC och HCFC fri. Miljövänligt köldmedium R290. Kapacitet 60 kantiner.

Medföljer: 6 rostfria stålgaller 720x540 mm

Huvudfunktioner

- Stort förvaringsutrymme för 720x540 mm galler för bättre nettokapacitet.
- Kapslingsklass IPX5
- Optimerat luftflöde garanterar jämn temperaturen på alla galler.
- Dold förångare för större lagringskapacitet och mindre korrosionsproblem.
- Den invändiga konstruktionen gör att hyllorna kan placeras i många lägen.
- Modellen kräver endast 1 fas 230V/50Hz och kan anslutas till ett vanligt vägguttag.
- Förberedd för RS485-porten för att underlätta anslutningen till dator och inbyggda HACCP-system.
- Uppfyller kraven för CE-märkning.
- Förberedd för externt larm.
- Låg ljudnivå.
- Självstängande samt omhängningsbara dörrar.
- Denna apparat är avsedd för användning i omgivningstemperaturer på upp till 40°C.
-

Konstruktion

- Helt konstruerad i Rostfritt stål AISI 304
- Köldmedia: R290.
- Insida med rundade hörn och pressad bottenplatta.
- Skenor och gejdardar i rostfritt stål som lätt kan demonteras.
- Inredningen kan tas bort utan verktyg.
- Integrerat dörrhandtag som inte samlar smuts och damm.
- Enkel åtkomst till huvudkomponenterna för underhåll.
- Utvecklad och producerad i ISO 9001- och ISO 14001-certifierad fabrik.
- Automatiskt uppvärmd dörrkam.
- Låsbar dörr.

Användargränssnitt & Datahantering

- Stor digital vitsiffrig display med visning och inställning av temperatur samt turbofrysning (för att snabbt kyla varma laster).
- HACCP-kontroll med alarm och historik.
- Electrolux Professional Fridge Control APP (tillgänglig från april 2024):
 - Övervaka säkerheten i bevarandeprocessen tack vare HACCP-data och larm för exakt kontroll
 - Spara tid och enkel datahantering med möjligheten att skicka HACCP-informationen i excel-format direkt till e-postadress
 - Snabbfunktioner: Ställ in skåpets temperatur/turbokylning och ställ in datum/timme
- Stor digital display med vita siffror som visar och ställer in skåptemperaturen. Inbyggd Bluetooth-teknologi gör det möjligt att lagra HACCP-historik och ladda ner den via appen.

Hållbarhet



- CFC och HCFC fri, köldmedia R290 för lägsta möjliga miljöpåverkan (GWP = 3).
- Frost Watch Control är ett intelligent avfrostningssystem som avfrostar vid behov
- Isolering: 65 mm cyklopentanisolering säkerställer miljövänlig och effektiv isolering samt låg energiförbrukning.
- Löstagbar trekammarlist med magnetram förbättrar isoleringen och minskar energiförbrukningen.
- Dörr försedd med mikrobrytare för att stänga av fläkten när dörren öppnas.
- LED-belysning för energibesparing.

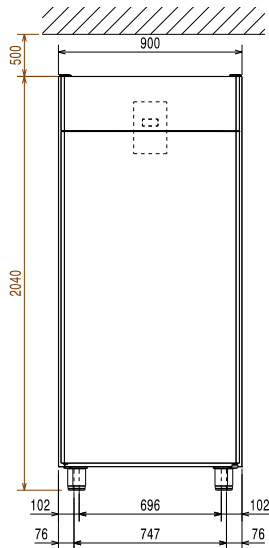
Medföljande tillbehör

- 6 av 1 hylla för glass PNC 880295

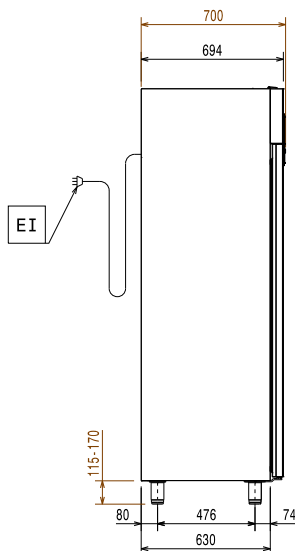
Övriga Tillbehör

- 1 hylla för glass PNC 880295
- Gejderpar för Prostore 800/500, rfr PNC 880335

Front

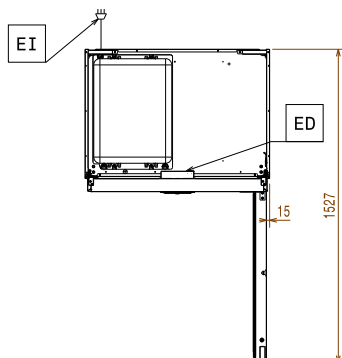


Sida



EI = Elektrisk anslutning

Topp



Elektricitet

Spänning:	220-240 V/1 ph/50 Hz
Effekt, max:	0.45 kW

Kapacitet

Antal och storlek av galler (ingår):	6 - 720x540
Antal och typ av bassänger:	60 (360x165x125h)

Viktig information

Nettovolym:	526 liter
Gångjärn:	
Yttermått, bredd	900 mm
Yttermått, djup med dörrar öppna:	1527 mm
Yttermått, höjd	2040 mm
Antal och typ av dörrar:	1 heldörr
Material utvändigt:	304 AISI
Bruttokapacitet	720 liter

Skåptyp EU Regulation (2015/1094): Högt frysskåp

Kyldata

Kontroll typ:	elektronisk
Kyleffekt vid förångningstemperatur:	-23.3 °C
Temperaturinställning min.:	-28 °C
Temperaturinställning max.:	-12 °C
Kompressor effekt:	3/4 hp
Driftsätt	ventilerat
Kylaggregat	Inbyggd

Certifieringar ISO

ISO Standards: ISO 9001; ISO 14001; ISO 45001; ISO 50001

Hållbarhetsdata

Köldmedium typ:	R290
GWP Index:	3
Kyleffekt:	792 W
Köldmedia mängd:	135 g
Energiklass:	D
Energikonsumtion/ Energianvändning under 24 timmar (E24h):	2655kWh/year - 7.27kWh/24h
Klimatklass:	Heavy Duty (cl.5)
Energieffektivitetsindex:	65.33

EU's obligatoriska energimärkning fr.o.m 1 Juli 2016

Den europeiska energimärkningen för professionella kylskåp och frysskåp baseras på krav som fastställer minimikrav för energiprestanda för professionella kylskåp som säljs inom EU. Dessa krav är utformade för att driva energieffektivitet och ett miljövänligt tillvägagångssätt hos professionella brukare. Energimärkningen för professionella kyl-/frysskåp och kyl-/frysbankar som säljs över hela Europa är obligatorisk.

Viktigt: alla produkter som förbrukar energi över miniminivån får ej säljas inom EU fr.o.m. den 1 juli 2016.

